

# マルイチ ハンディーパイプ 軽量足場管

## STK700



仮囲い

防風・防雪ネット

強く、軽く、  
耐食性が高い

足場



足場以外に  
農芸用や  
駐車場用にも  
最適

丸一鋼管株式会社



# マルイチ 軽量足場管 ハンディーパイプ STK700

マルイチプレジング鋼管は、内外面に溶融亜鉛メッキを施しているため耐食性が極めて良好であり、各種構造部材として多くの需要家の皆様からご愛用頂いております。

プレジング鋼管の中でも、マルイチハイテンは、高強度化と軽量化性能を生かし、足場用鋼管、農芸用鋼管、家具・自動車等の機械構造用鋼管等、多くの用途に使用されております。

この度、マルイチハイテン新シリーズとしてマルイチハンディーパイプ (STK700) を製造・販売することになりました。マルイチハンディーパイプは、高強度且つ軽量の為、組立時の作業効率と経済性を向上出来るものと確信致しております。

## 〈特長〉

### 1 高強度及び軽量性

高張力鋼(引張強度)700N/mm<sup>2</sup>を使用しておりますので、構造部材としても安心してご使用頂けます。更に、従来の鋼管に比べ、25~30%程度の軽量化を実現出来ます。

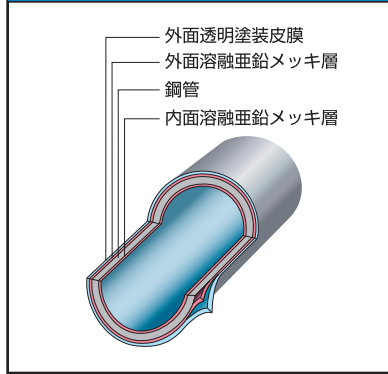
### 2 耐食性が高い

内外面に溶融亜鉛メッキが施してあり、高い耐食性を期待できます。

### 3 組立の効率性

市販の附属金具との組合せにより家庭園芸用、農芸用、農業用支柱、駐車場設備等、種々の用途にご使用出来ます。軽量のため、簡単に組立・施工もでき運搬も容易です。

#### 〈マルイチハンディーパイプの断面図〉



#### 〈長さ別質量及び曲げ強度〉

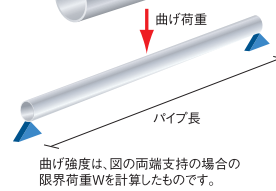
マルイチ  
ハンディーパイプ STK700  
外径 48.6×厚さ1.8(mm)

1m質量:2.08kg  
曲げ強度 W=395kg

2m質量:4.16kg  
曲げ強度 W=197kg

3m質量:6.24kg  
曲げ強度 W=132kg

4m質量:8.32kg  
曲げ強度 W=99kg



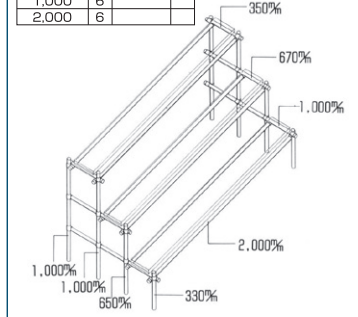
種類の記号	STK700
引張強さ N/mm <sup>2</sup>	700以上
降伏点 N/mm <sup>2</sup>	620以上
伸び %	10以上
許容応力度(長期) kg/cm <sup>2</sup>	3300

## 〈使用例〉



巾 2,000mm×奥行き 1,000mm×高さ 1,000mm

材料表			パイプの材料取り		
パイプ長さ(mm)	本数	ジョイント 個数	1,000mm-650mm+350mm	2根	
330	2	直交クランプ	1,000mm-670mm+330mm	2根	
350	2		1,000mm-6本		
350	2		2,000mm-6本		
670	2				
1,000	6				
2,000	6				

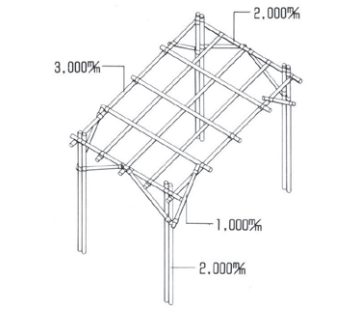


(注) 1.安全性を考え、パイプの上に載せる板は、両端固定して下さい。  
2.板は幅240mmで、長さ2,000mm以上の板を使用してください。

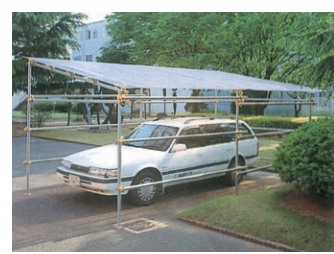


巾 3,000mm×奥行き 2,000mm×高さ 2,000mm

材料表			パイプの材料取り		
パイプ長さ(mm)	本数	ジョイント 個数	1,000	8	直交クランプ
2,000	13	自在クランプ	16		
3,000	5				

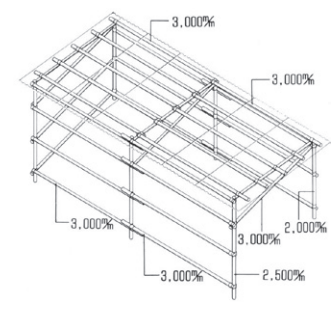


(注) 1.安全性を考え、コンクリート積みブロック等で基礎を作成して下さい。



巾 3,000mm×奥行き 5,600mm×高さ 2,500mm

材料表			パイプの材料取り		
パイプ長さ(mm)	本数	ジョイント 個数	3,000mm-2,500mm+550mm	3根	
2,000	3	直交クランプ	3,000mm-32本		
2,500	3	自在クランプ	6		
3,000	32				



(注) 1.屋根に波板を貼り付けて下さい。側面にも貼り付けるとより効果的です。  
2.風等の影響を受けた時に耐えられるように、コンクリート積みブロック等で基礎を作成して下さい。



#### ご使用いただく場合の注意点

- 上記の強度データを参考にして余裕ある設計でご使用下さい。
- 台風・地震等万一の災害防止に配慮し、工作物の転倒等の危険防止を充分行って下さい。
- 足場管としてご使用の場合は、パイプ厚さ1.8mm用の附属金具をご使用下さい。



## 丸一鋼管株式会社

URL: <http://www.maruichikokan.co.jp/>

本社 大阪市中央区難波5-1-60 なんばスカイオ29階 TEL 06(6643)0101 FAX 06(6643)0103  
 札幌事務所 北海道北広島市共栄1-5-1-5 TEL 011(372)3136 FAX 011(372)3169  
 東京事務所 東京都中央区京橋2-2-1京橋エドグラン25階 TEL 03(3272)5331 FAX 03(3275)2391  
 名古屋事務所 名古屋市熱田区千年1-2-4 TEL 052(651)7221 FAX 052(651)0101  
 大阪事務所 大阪市中央区難波5-1-60 なんばスカイオ29階 TEL 06(6643)5101 FAX 06(6643)5102  
 広島事務所 広島県安芸郡海田町南明神町3-7-2 TEL 082(821)1901 FAX 082(821)1911  
 福岡事務所 福岡市博多区博多駅前3-2-1 日生博多駅前ビル2階 TEL 092(411)1821 FAX 092(472)7401

#### お客様へのご注意とお断り

- 本資料は、細心の注意のもとに作成されてはおりますが、その内容は必ずしも保証を意味するものではありません。
- 本資料記載の製品は、使用目的や条件等によっては記載した内容と異なる性能や性質を示すことがあります。
- 本資料記載の技術情報を誤って使用したこと等により発生した損害につきましては、責任を負いかねます。
- 商品の仕様や外観が予告なしに変更される場合がありますので、最新の内容については弊社にお問合せください。



このパンフレットは「大豆インキを使用しています。 Printed in Japan  
このパンフレットはリサイクル用紙を利用しています。 改1 04 7 010sp