



MARUICHI

マルイチ ケーブル保護用鋼管及び附属品

内外面溶融亜鉛めっきねじなし

防水型



ねじなしケーブル保護用鋼管

ねじなし厚鋼電線管

厚鋼サイズ防水型カップリング・コネクタ

薄鋼サイズ防水型カップリング・コネクタ

(JIS規格適合品)

異種管用防水型コンビネーションカップリング

厚鋼サイズノーマルバンドA形



丸一鋼管株式会社

製品の特長

ケーブル保護用鋼管及びノーマルベンドA形

■ 耐食性に優れている ▶▶▶

管は、内外面溶融亜鉛めっき(どぶめっき)仕上げであり、亜鉛付着量が非常に多い(平均300g/m²以上)ことから、一般環境下の屋内配管はもちろん、屋外配管材としても長期の耐用年数が期待できます。また、両端のねじがないので、ねじ部を錆止め補修する必要がありません。

■ 施工性が良い ▶▶▶

管は、ねじなしカップリングを使用することにより、ねじ切り加工をすることなく、簡単に接続出来ます。また、ねじなしコネクタを使用すれば、ボックスへのねじ込み接続も可能です。ノーマルベンドA形を使用すれば、狭い場所でも送りねじを切ることなく施工できます。

■ サイズが豊富 ▶▶▶

マルチケーブル保護用鋼管では、E104を超える大径サイズとしてE125(139.8mm)までサイズを用意しております。これは、SGP125Aに比べ約25%軽量(厚さ3.5mm)で、長さも電線管と同じ3660mmとしているので、施工性に優れています。また、管内面もケーブル保護用として通線をスムーズに行えるよう処理を施しており、安心してご利用いただけます。

防水型カップリング・コネクタ・コンビネーションカップリング

■ 耐食性に優れている ▶▶▶

本体は、亜鉛合金ダイカスト製であり、赤錆の発生はありません。また、止めビスはステンレス製、ゴムパッキンには耐オゾン性・耐候性に優れたエチレンプロピレンゴムを使用しております。

■ 防水性がある ▶▶▶

接続部は防水構造となっており、水の自然的侵入を防ぎます。また、JIS C 0920に規定するIPX5(耐水形)の防水試験をクリアしています。

■ ボンディングが不要 ▶▶▶

止めねじの先端でしっかりとパイプに締め付けることにより、電氣的にも確実に接続されますので、別途ボンディングは不要です。(電気抵抗値:0.001Ω以下)

■ ねじ付き電線管も使用出来る ▶▶▶

本体は、ねじ付き電線管を挿入しても、ねじ部が表に出ないように設計されております。(この場合、ねじなし管に比べ、接続部の管強度が若干低下致しますのでご注意ください)

■ 2種可とう管のビニール被覆除去不要 ▶▶▶

コンビネーションカップリングの2種可とう管側は、管の内側にスリーブをねじ込みますので、管表面のビニール被覆を除去せず接続出来ます。(101-E92,101-E104はビニール被覆の除去が必要です。)

■ 安心して使用できる ▶▶▶

JIS C 8330のねじ無しカップリング・コネクタと同等の基準で製造しておりますので、安心してご利用いただけます。

■ 防水パッキン ▶▶▶

厚鋼サイズは黒色、薄鋼サイズは灰色で区別します。



※ご注意

厚鋼サイズのねじなし附属品は、JISの規格がありませんので、ケーブル工事用としてご使用下さい。

施工上の注意点

- 1 管をカップリング・コネクタに挿入する際、必ずシリコーン滑走剤を電線管端部に噴霧してください。摩擦抵抗が少なく瞬時に挿入できます。
- 2 管をカップリング本体端部の矢印側(⇒)から挿入すると、送り配管が可能です。無印側から挿入すると、中央部でストップします。
- 3 締め付ボルトは、トルクレンチ使用の場合は16mm～42mmは7N・m、54mm～104mmは10N・m、125mm以上は15N・mの荷重とします。六角レンチ使用の場合は、ゴムパッキンが押し込まれるまで締め付けて下さい。
- 4 70mm以上のカップリングについては、本体の中に防水ゴムがありますので、締め付けボルトで管を仮固定し、次に外側のリングをスパナ等で締め付け、最後に締め付けボルトを完全に締め込み、固定して下さい。

管を差し込む



締め付けナットをしめる



レンチなどで本締めする



締め付ボルトで固定する



表示例

ねじなし厚鋼電線管 (G16～G104)

MKK G54 マルイチ JIS JET C 8305 PS '13-04
JE0507019 E

ケーブル保護用鋼管 (E125)

MKK マルイチ ケーブル保護用鋼管 E125 '13-04

附属品

厚鋼サイズ防水型カップリング



薄鋼サイズ防水型カップリング
(JIS規格適合品)



異種管用防水型コンビネーション
カップリング



寸法・形状

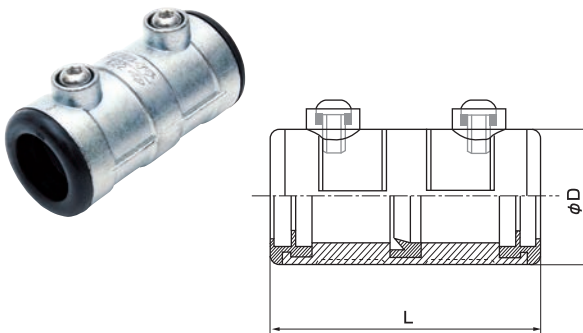
ねじなし厚鋼電線管及びケーブル保護用鋼管(E125)

管の呼び方	外径 (mm)	外径の 許容差 (mm)	近似厚さ (mm)	近似内径 (mm)	単位質量 (kg/m)	1本概略 質量 (kg)	結束本数 (本)	1本長さ (mm)
E16 (G16)	21.0	±0.3	2.3	16.4	1.06	3.88	10	3,660
E22 (G22)	26.5	±0.3	2.3	21.9	1.37	5.01	7	3,660
E28 (G28)	33.3	±0.3	2.5	28.3	1.90	6.95	5	3,660
E36 (G36)	41.9	±0.3	2.5	36.9	2.43	8.89	3	3,660
E42 (G42)	47.8	±0.3	2.5	42.8	2.79	10.2	3	3,660
E54 (G54)	59.6	±0.3	2.8	54.0	3.92	14.3	2	3,660
E70 (G70)	75.2	±0.3	2.8	69.6	5.00	18.3	1	3,660
E82 (G82)	87.9	±0.3	2.8	82.3	5.88	21.5	1	3,660
E92 (G92)	100.7	±0.4	3.5	93.7	8.39	30.7	1	3,660
E104 (G104)	113.4	±0.4	3.5	106.4	9.48	34.7	1	3,660
E125	139.8	±0.7	3.5	132.8	11.8	43.2	1	3,660

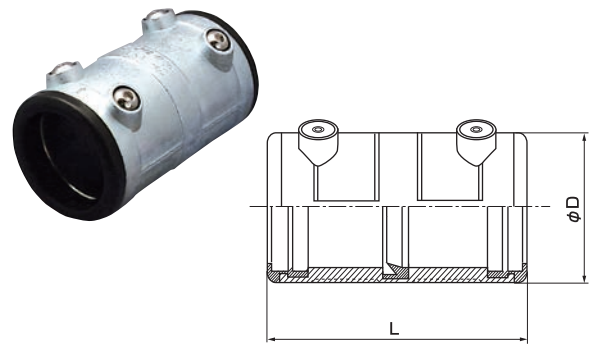
※内外面溶融亜鉛めっき (平均300g/m²以上)

厚鋼サイズ防水型カップリング

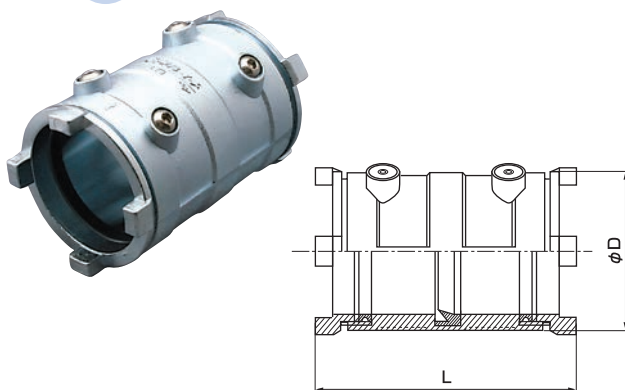
E16~E42



E54



E70~E125

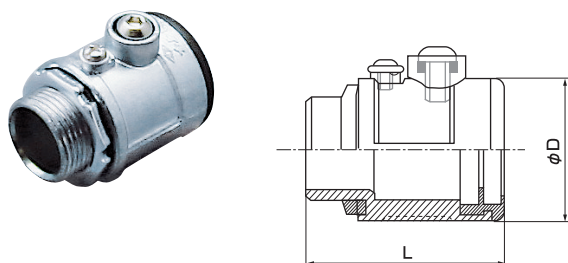


単位：mm

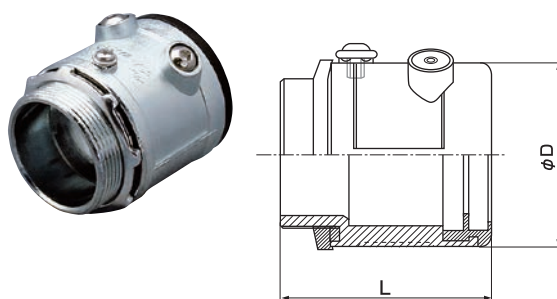
品名 コード	呼 び	外 径	長 さ	箱入数 (個)	質 量 (kg)
		φD	L		
2516	E16	31.8	68.0	100	0.13
2522	E22	37.3	77.0	80	0.17
2528	E28	44.0	87.0	60	0.24
2536	E36	53.7	102.0	50	0.39
2542	E42	59.2	110.0	40	0.45
2554	E54	72.5	126.0	20	0.72
2570	E70	91.3	149.0	10	1.50
2582	E82	103.0	154.0	8	1.61
2592	E92	117.0	174.0	6	2.28
2504	E104	130.0	188.0	4	2.71
2526	E125	158.0	222.0	2	4.39

厚鋼サイズ防水型コネクタ

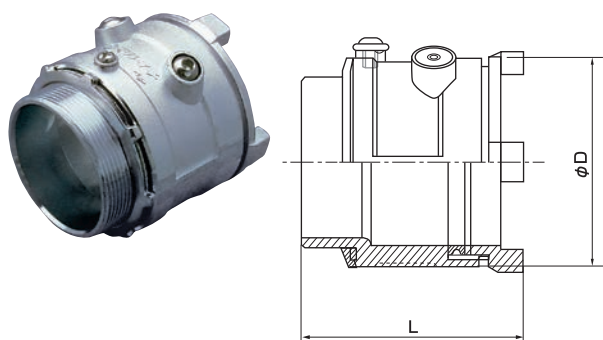
E16~E42



E54



E70~E125



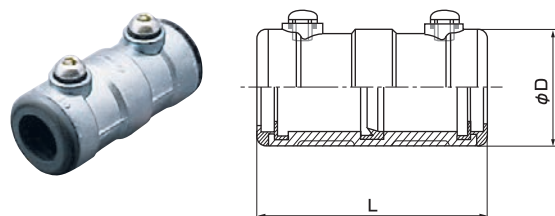
単位：mm

品名 コード	呼 び	外 径	長 さ	箱入数 (個)	質 量 (kg)
		φD	L		
2616	E16	31.8	46.5	100	0.09
2622	E22	37.3	52.5	80	0.12
2628	E28	44.0	60.0	80	0.18
2636	E36	53.7	68.5	50	0.27
2642	E42	59.2	75.0	40	0.34
2654	E54	72.5	83.0	28	0.54
2670	E70	91.3	97.9	10	1.01
2682	E82	103.0	103.0	8	1.14
2692	E92	117.0	115.1	6	1.67
2604	E104	130.0	123.1	6	2.00
2626	E125	159.3	143.0	2	3.35

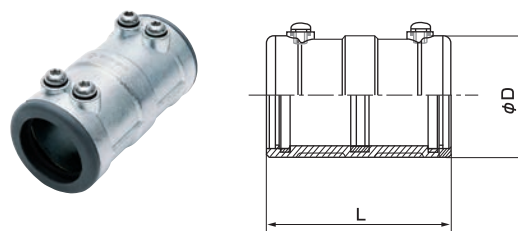
薄鋼サイズ防水型カップリング

JIS C 8330

CE19~CE31



CE39~CE75



単位：mm

単位：mm

品名 コード	呼 び	外 径	長 さ	箱入数 (個)	質 量 (kg)
		φD	L		
7219	CE19	28.6	65.0	100	0.11
7225	CE25	35.0	74.0	80	0.15
7231	CE31	41.5	84.0	60	0.20

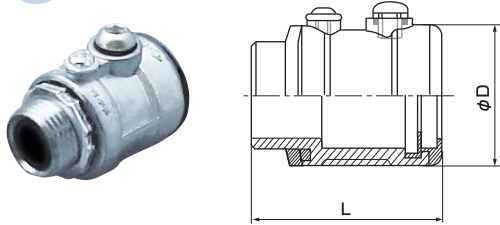
品名 コード	呼 び	外 径	長 さ	箱入数 (個)	質 量 (kg)
		φD	L		
7239	CE39	48.6	93.0	50	0.30
7251	CE51	61.3	105.0	40	0.41
7263	CE63	74.2	116.0	20	0.54
7275	CE75	89.0	120.0	15	0.86

寸法・形状

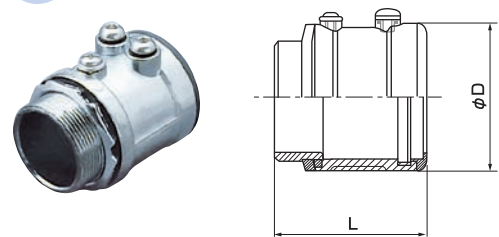
薄鋼サイズ防水型コネクタ

JIS C 8330

CE19~CE31



CE39~CE75



単位：mm

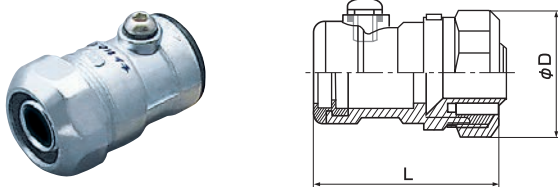
品名 コード	呼び	外径	長さ	箱入数 (個)	質量 (kg)
		φD	L		
7319	CE19	28.6	45.0	100	0.07
7325	CE25	35.0	50.5	80	0.11
7331	CE31	41.5	57.0	80	0.14

単位：mm

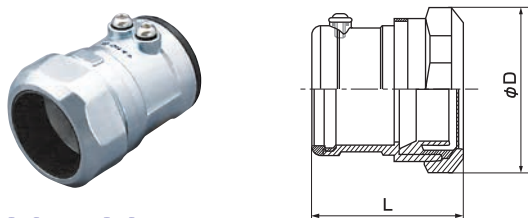
品名 コード	呼び	外径	長さ	箱入数 (個)	質量 (kg)
		φD	L		
7339	CE39	48.6	63.5	50	0.22
7351	CE51	61.3	70.0	40	0.32
7363	CE63	74.2	77.0	25	0.44
7375	CE75	89.0	80.5	20	0.65

異種管用防水型コンビネーションカップリング

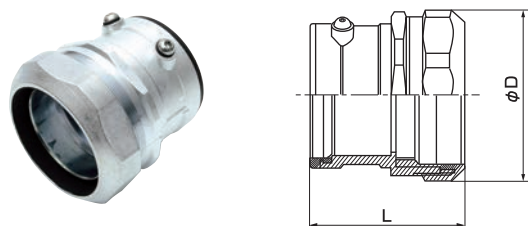
17-E16 ~30-E28 17-CE19 ~30-CE31



38-E36 ~76-E70 38-CE39 ~76-CE75



83-E82 ~101-E104



厚鋼サイズ(GWEP)

単位：mm

品名 コード	呼び	外径	長さ	箱入数 (個)	質量 (kg)
		φD	L		
7416	17-E16	37.2	58.0	100	0.14
7422	24-E22	46.0	65.0	80	0.18
7428	30-E28	54.0	74.0	48	0.28
7436	38-E36	63.8	82.0	30	0.42
7442	50-E42	78.3	92.0	30	0.61
7401	50-E54	78.3	92.0	30	0.73
7454	63-E54	93.0	103.0	20	0.95
7470	76-E70	108.0	109.0	16	1.14
7482	83-E82	121.6	113.0	10	1.53
7492	101-E92	145.3	128.0	6	2.36
7404	101-E104	145.3	135.0	4	2.36

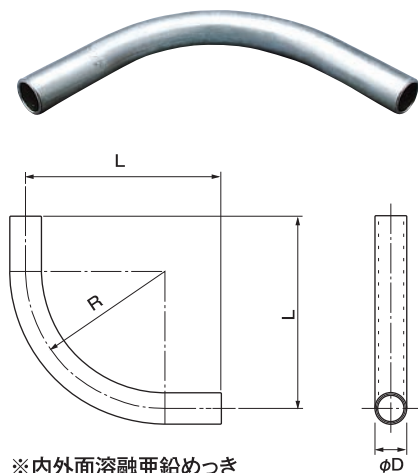
薄鋼サイズ(CWEP)

単位：mm

品名 コード	呼び	外径	長さ	箱入数 (個)	質量 (kg)
		φD	L		
7419	17-CE19	37.2	58.0	100	0.12
7425	24-CE25	46.0	65.0	80	0.19
7431	30-CE31	54.0	74.0	48	0.28
7439	38-CE39	63.8	82.0	30	0.41
7451	50-CE51	78.3	90.0	30	0.61
7463	63-CE63	93.0	101.0	20	0.94
7475	76-CE75	108.0	109.0	16	1.19

厚鋼サイズノーマルバンドA形

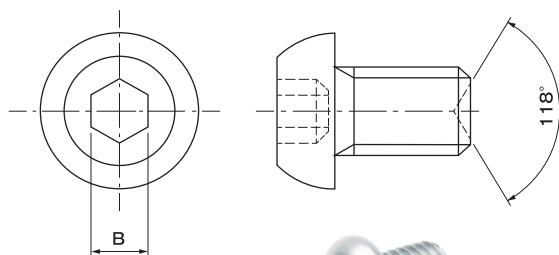
単位：mm



※内外面溶融亜鉛めっき
(平均300g/m²以上)

品名コード	呼び	φD	L	R	質量 (kg)	箱入数 (本)
2716	E16	21.0	150	90	0.24	50
2722	E22	26.5	180	110	0.41	30
2728	E28	33.3	215	140	0.62	25
2736	E36	41.9	250	170	0.95	15
2742	E42	47.8	295	210	1.4	10
2754	E54	59.6	345	235	2.24	10
2770	E70	75.2	425	275	3.83	6
2782	E82	87.9	510	310	4.8	4
2792	E92	100.7	575	355	8.9	1
2704	E104	113.4	645	395	9.8	1

締付けボルト寸法



※ステンレス製

- 厚鋼サイズカップリング・コネクタ
- 異種管用コンビネーションカップリング

単位：mm

サイズ	ねじ	B寸法
E16~E28	M6	4
E36~E82	M8	5
E92~E125	M10	6

- 薄鋼サイズカップリング・コネクタ

単位：mm

サイズ	ねじ	B寸法
全サイズ	M6	4



シリコン滑走剤

管をカップリング・コネクタに挿入する際、シリコン滑走剤を電線管端部に噴霧してください。摩擦抵抗が少なく瞬時に挿入できます。





丸一鋼管株式会社

URL : <http://www.maruichikokan.co.jp/>

本社	〒542-0076 大阪市中央区難波5-1-60 なんばスカイオ29階	TEL(06)6643-0101(代)	FAX(06)6643-0103
営業部電材課	〒542-0076 大阪市中央区難波5-1-60 なんばスカイオ29階	TEL(06)6643-6101	FAX(06)6643-6103
札幌事務所	〒061-1112 北海道北広島市共栄151-5	TEL(011)372-3136	FAX(011)372-3169
東京事務所	〒104-0031 東京都中央区京橋2-2-1 京橋エドグラン25階	TEL(03)3272-5332	FAX(03)3275-2391
名古屋事務所	〒456-0054 名古屋市熱田区千年1-2-4	TEL(052)651-7221	FAX(052)651-0101
広島事務所	〒736-0055 広島県安芸郡海田町南明神町3-72	TEL(082)821-1901	FAX(082)821-1911
福岡事務所	〒812-0011 福岡市博多区博多駅前3-2-1 日生博多駅前ビル12階	TEL(092)411-1821	FAX(092)472-7401
配送センター	〒547-0002 大阪市平野区加美東7-3-2	TEL(06)6791-0101	FAX(06)6791-0801

お客様へのご注意とお願い

- 本資料は、一般的な情報の提供を目的とするもので、設計用のマニュアルではありません。
- 本資料は、細心の注意のもとに作成されてはおりますが、その内容は必ずしも保証を意味するものではありません。
- 本資料記載の製品は、使用目的や条件等によっては記載した内容と異なる性能や性質を示すことがあります。
- 本資料記載の技術情報を誤って使用したこと等により発生した損害につきましては、責任を負いかねます。
- 商品の仕様や外観が予告なしに変更される場合がありますので、最新の内容については弊社にお問合せください。

リサイクル適性[®]

この印刷物は、印刷用の紙へ
リサイクルできます。



このパンフレットは「植物油インキ」を使用しています。

Printed in Japan
2022.09. 1000H